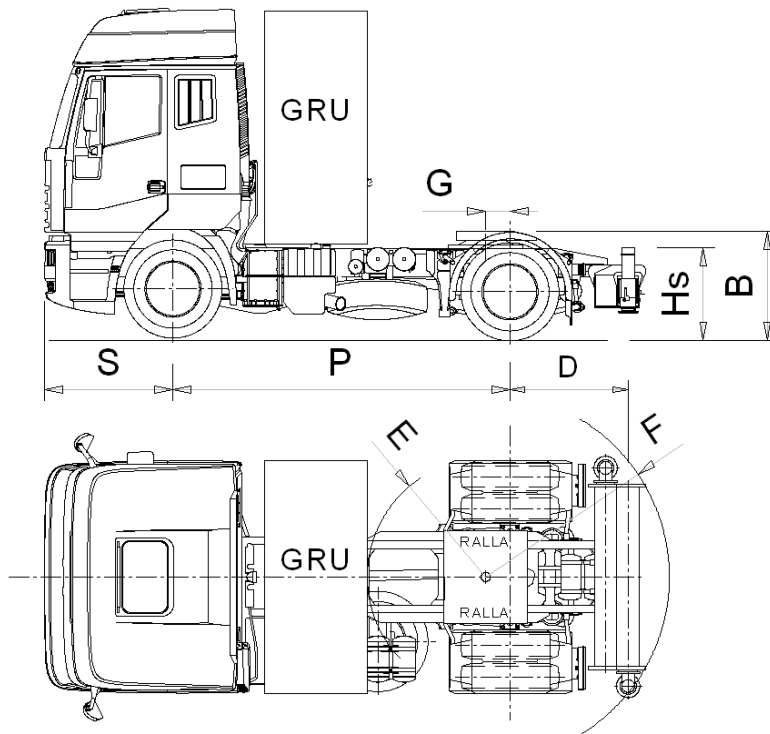




SCHEDA CARATTERISTICHE TECNICHE TRATTORE 4x2 con gru

ALLEGARE LIBRETTO DEL VEICOLO



ragione sociale

casa costruttrice

modello

sospensione meccanica pneumaticaprese elettriche 2 da 7 poli 1 da 15 poli**DIMENSIONI (in millimetri)**S = sbalzo anteriore P = passo **RAGGI INGOMBRO (in millimetri)**F = raggio ingombro posteriore E = raggio libero anteriore **RALLA (in millimetri)**G = avanzamento ralla B = altezza ralla a vuoto B = altezza ralla a carico **PORTATE (in chilogrammi)**portata su ralla massa max rimorchiabile **GRU (in millimetri)**D = distanza centro asse
centro ultimo stabilizzatore HS = altezza stabilizzatori

timbro e firma _____

data _____